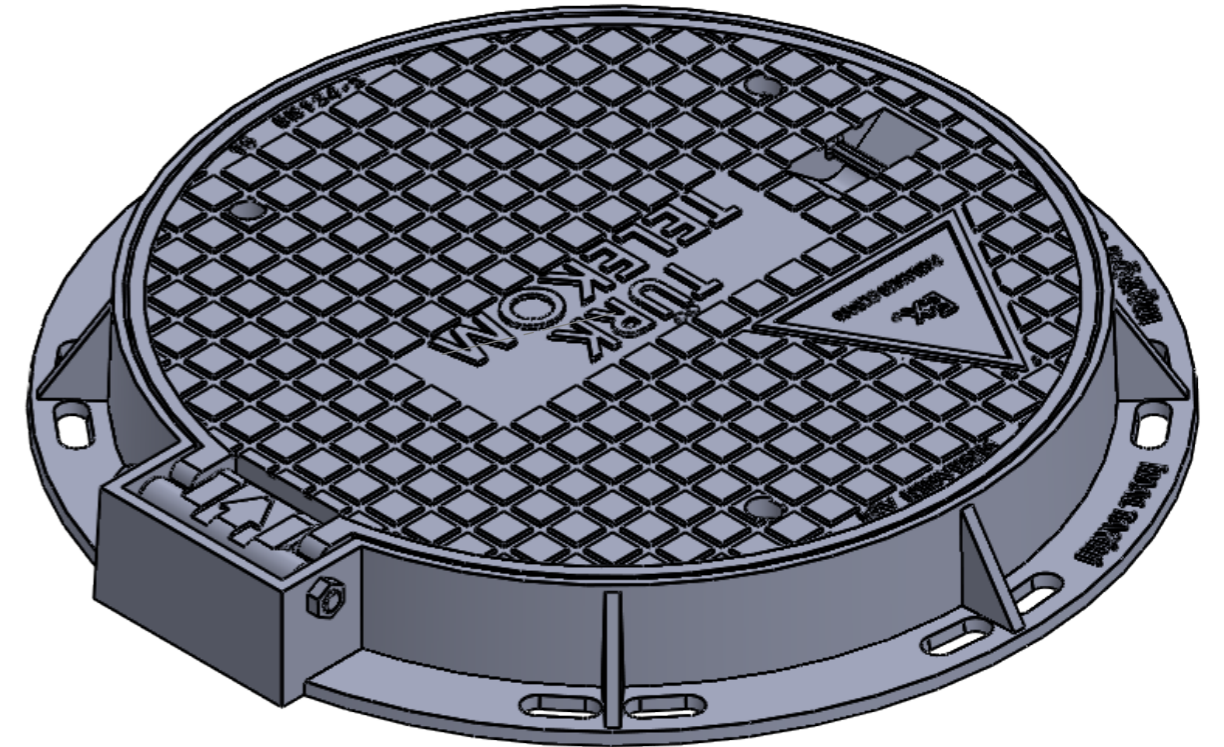
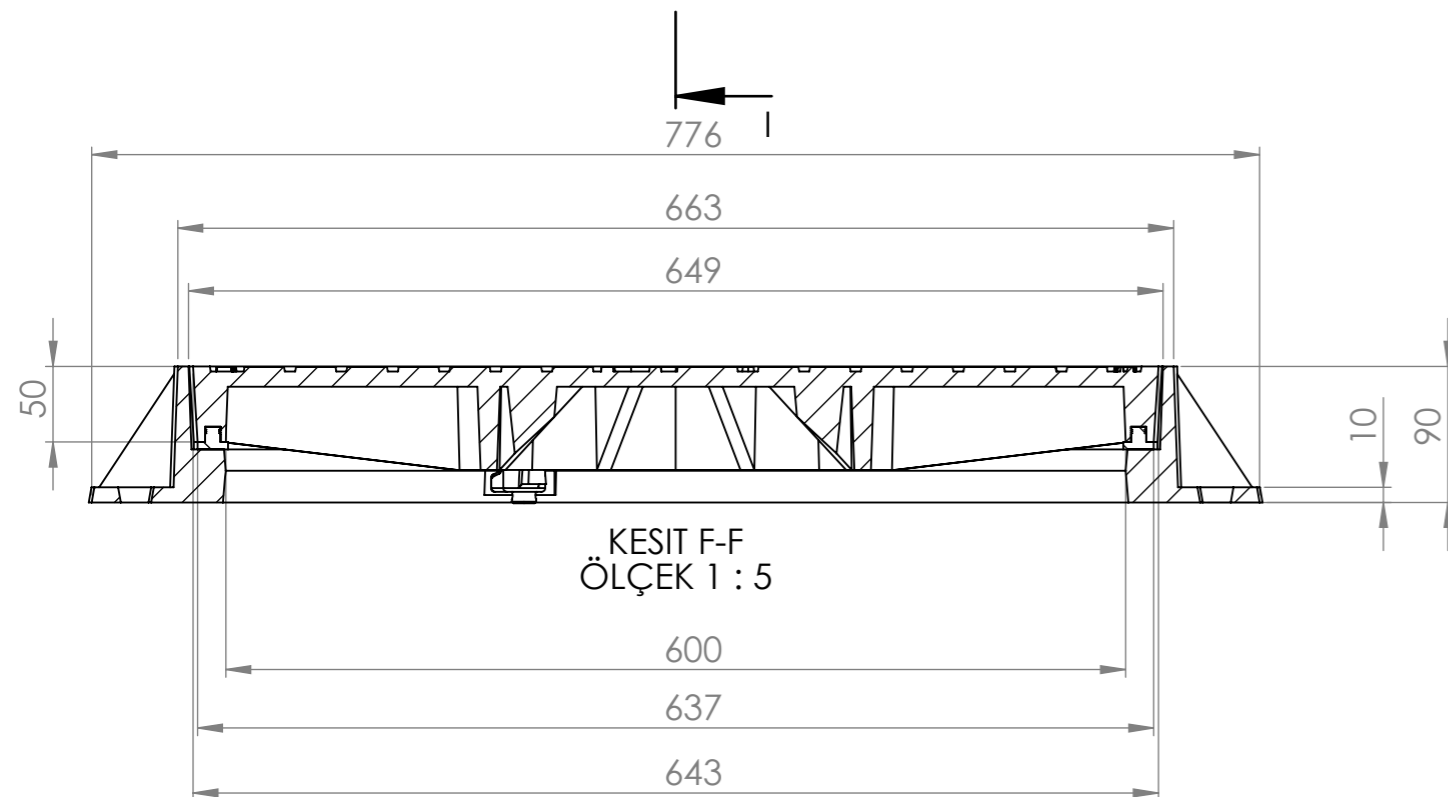


KİLİT DELİKLERİ FEDER İLE ÇAKIŞTIĞI İÇİN AÇISI DEĞİŞTİRİLDİ



KESİT I-I  
ÖLÇEK 1 : 5



KESİT F-F  
ÖLÇEK 1 : 5

mesbek		mesbek	
DESIGNER	M.DURSUN	PRODUCT NAME	
DESIGN DATE	08.10.2018	TÜRK TELEKOM MENHOL KAPAĞI	
DESCRIPTION		PRODUCT CODE	MES 1027
		PROJECT CODE	
		CLASS	D 400
		STANDART	EN 124-2
REVISION		MATERIAL	GGG 50
REVISION DATE		WEIGHT	80±3 Kg